



© Copyright 02/2019  
Alle Rechte vorbehalten

RAUMSYSTEM / SPACE SYSTEM  
**mira**



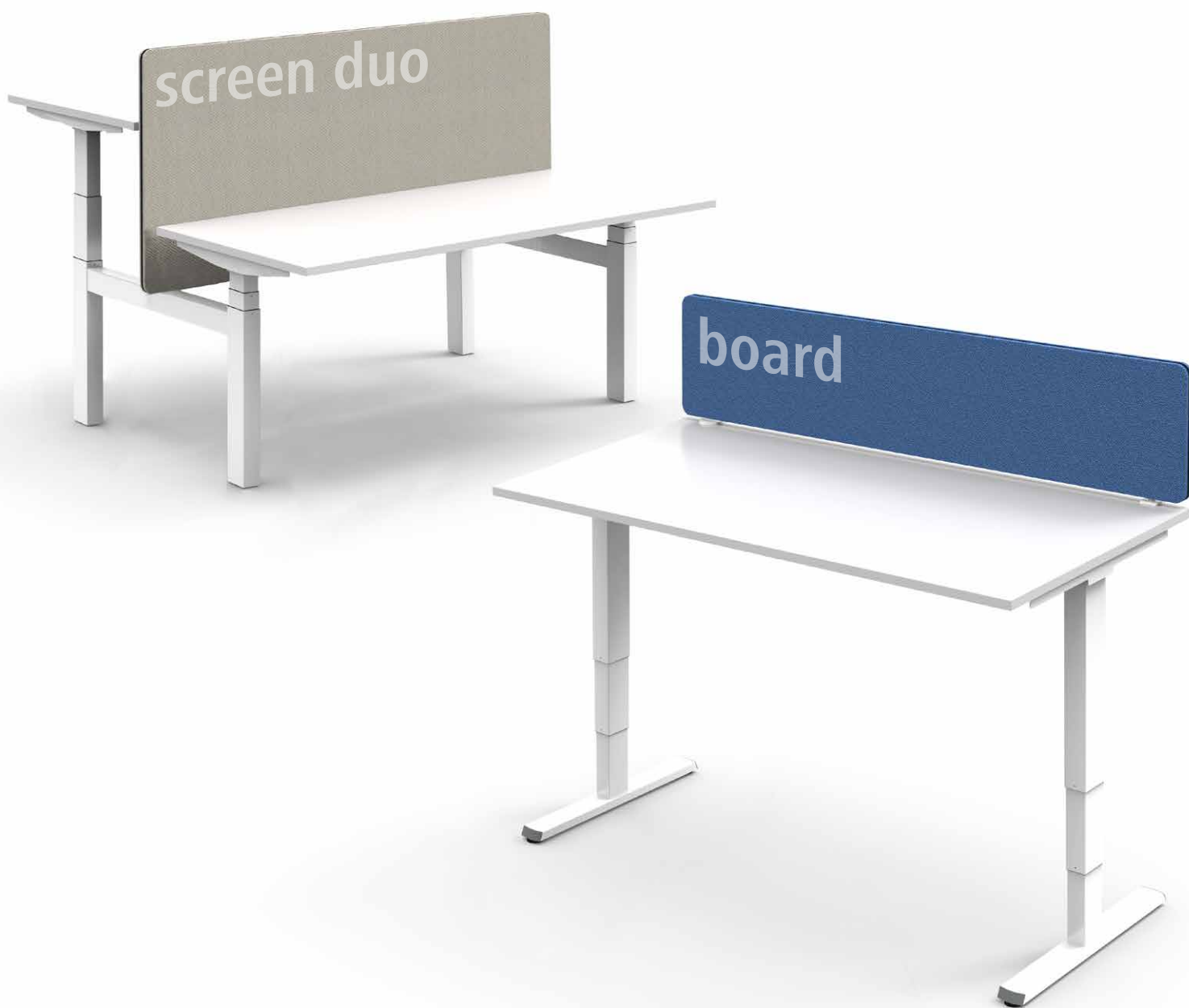


## Rahmenloser Sichtschutz mit akustischen Eigenschaften

mira ist ein akustisch wirksamer Sichtschutz mit vielfältigen Gestaltungsmöglichkeiten. Office-Umgebungen können so den individuellen Arbeitsplatzbedürfnissen entsprechend gestaltet und gegliedert werden. Mit einer rahmenlosen Konstruktion schafft mira ein elegantes und modernes Arbeitsumfeld mit hervorragendem Preis- / Leistungsverhältnis.

## Frameless privacy with acoustic properties

*mira is an acoustically efficient screen with manifold configuration possibilities enabling to create and organise office environments with room for individual workplace requirements. With its frameless construction, mira offers an elegant and contemporary working environment with outstanding price/performance ratio.*



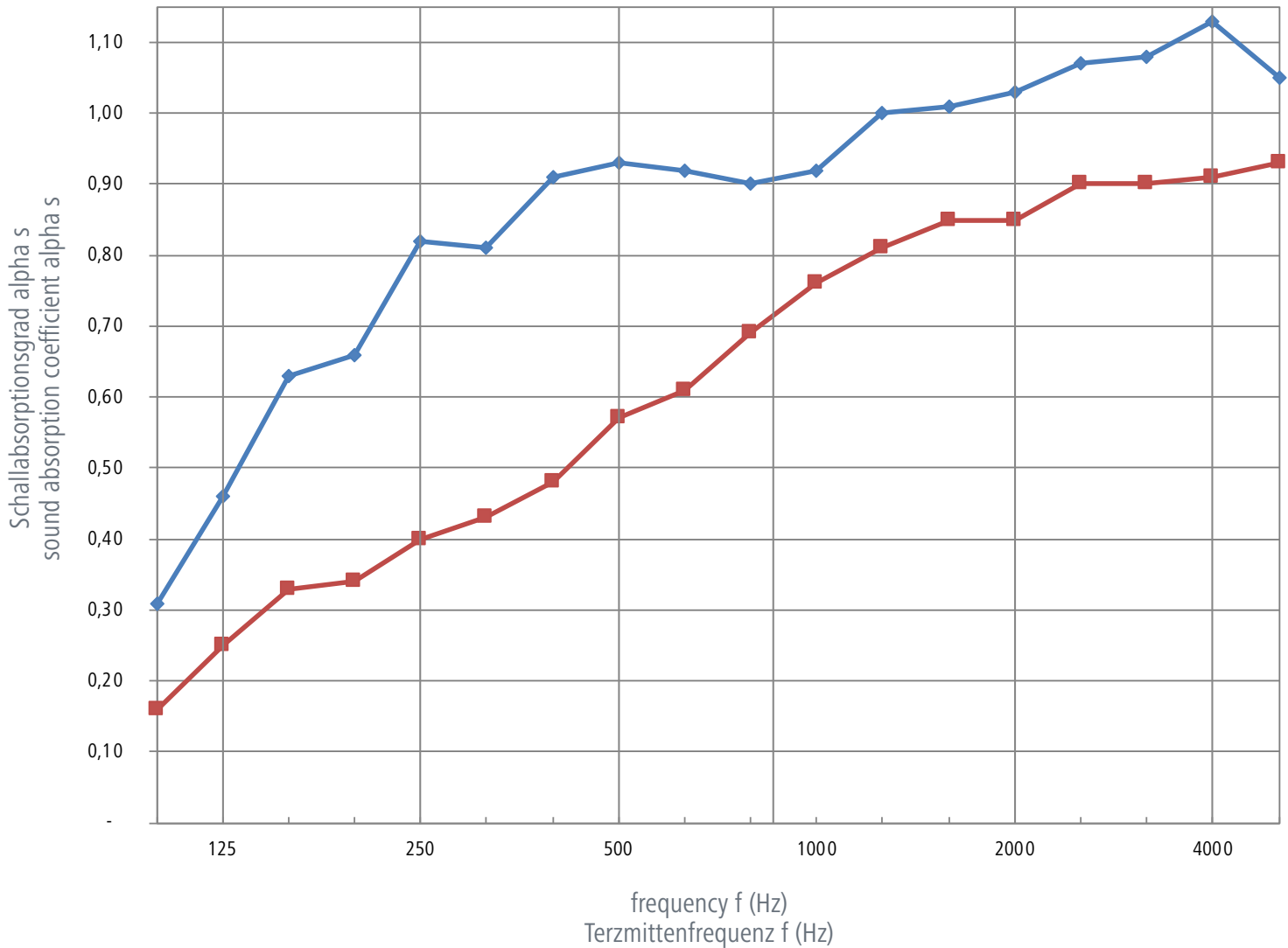
**Rahmenloser Sichtschutz mit akustischen Eigenschaften**

- >> Akustische Arbeitsplatz-Abschirmung
- >> Rahmenloser Sichtschutz
- >> Attraktives Preis-/Leistungsverhältnis
- >> Große Stoffauswahl
- >> Schnelle Endmontage mit Steckverbindungen
- >> Umweltfreundlich
- >> Made in Black Forest - Germany

**Frameless privacy with acoustic properties**

- >> acoustic workplace screen
- >> frameless privacy
- >> attractive price/performance ratio
- >> large fabric collection
- >> fast assembly with connectors
- >> environmentally friendly
- >> made in Black Forest - Germany

Flächenabsorber / planar absorber — A ( $a_w$  0,95)  
 Stellwand / screen — C ( $a_w$  0,60)

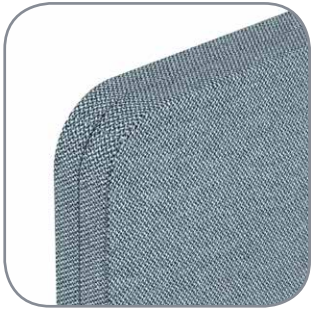


Das Produkt mira wurde nach den Richtlinien der DIN EN ISO 354:2003 und DIN EN ISO 11654:1997 im Prüflabor getestet.

Als Flächenabsorber erzielt mira die Klassifizierung A ( $a_w$  0,95). Auch als Stellwand erreicht mira mit der Klassifizierung C ( $a_w$  0,60) gute Messergebnisse.

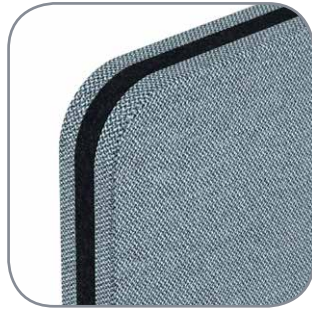
*The product mira has been analysed in the testing laboratory according to the specifications of the DIN EN ISO 354:2003 and DIN EN ISO 11654:1997 standard.*

*Used as a planar absorber mira obtains a class A score ( $a_w$  0,95). Used as a screen mira obtains good test results with a class C score ( $a_w$  0,60).*



## mira

Gesamtstärke 31 mm  
total depth 31 mm



## mira accent

Gesamtstärke 33 mm  
total depth 33 mm

Das Programm ist in zwei Ausführungen erhältlich.

- (1) mira ist zweilagig mit einer mittigen Nut und umfasst eine Gesamtstärke von 31 mm.
- (2) mira accent ist dreilagig bei einer Gesamtstärke von 33 mm. Das optische Highlight bildet ein 11 mm breiter Akzentstreifen (Stoffkollektion sonus, Farbe amp) in zwischen den Hälften.

The mira screen range is available in two versions.

- (1) mira is double layered, with a central groove and a total thickness of 31 mm.
- (2) mira accent is triple layered, with a central 11 mm wide accent strip fabric collection sonus, colour amp) and a total thickness of 33 mm.

**Metallkomponenten, wie Stellfüße und Befestigungsklammern, sind in folgenden Farben erhältlich:<sup>1</sup>**

*Metal components, such as leg bases and table clamps, are available in the following colors:<sup>2</sup>*



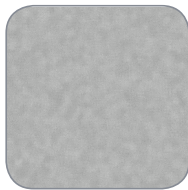
**RAL 9006**  
Weißaluminium  
Aluminium grey



**RAL 9011**  
Graphitschwarz  
Graphite black



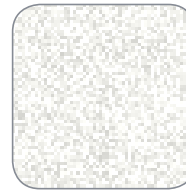
**RAL 9016**  
Verkehrsweiß  
White



**RAL9006 Str.**  
Weißaluminium Struktur  
Aluminium grey texture



**RAL 9011 Str.**  
Graphitschwarz Struktur  
Graphite black texture



**RAL 9016 Str.**  
Verkehrsweiß Struktur  
White texture



**Whiteboard**  
Beschreibbare Oberfläche<sup>3</sup>  
Writeable surface<sup>4</sup>



**Weitere Farbtöne gegen Aufpreis erhältlich**  
*Other shades available at additional cost*

<sup>1</sup> Erfahrungsgemäß können gescannte Oberflächen die Brillanz und Oberflächenstruktur nicht wiedergeben. Gerne stellen wir Originalmuster zur Verfügung. Handelsübliche Farbabweichungen sind inbegriffen.

<sup>2</sup> From experience scanned surfaces do not reflect the brilliance and surface structure. We are pleased to provide original samples. Standard colour variations are possible.

<sup>3</sup> In der Oberfläche Whiteboard sind nur die Produkte Accessoires erhältlich.

<sup>4</sup> Only the accessories are available in whiteboard colour (writeable surface).

*mira board*

Veyhl



### **Montage in wenigen Sekunden!**

Das mira board wird mittels einer Steckverbindung mit den Tischplattenhalterungen verbunden und über zwei Klemmelemente an der Tischplatte befestigt.

### **Easy assembly!**

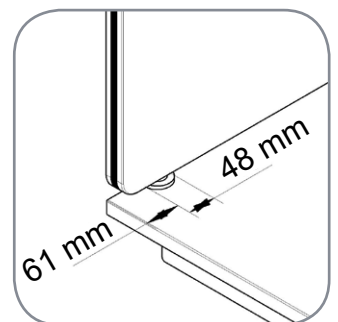
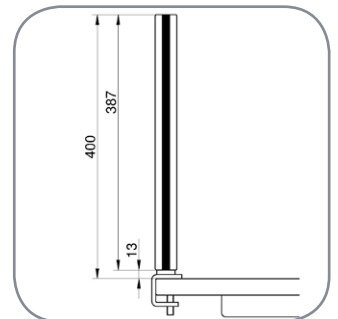
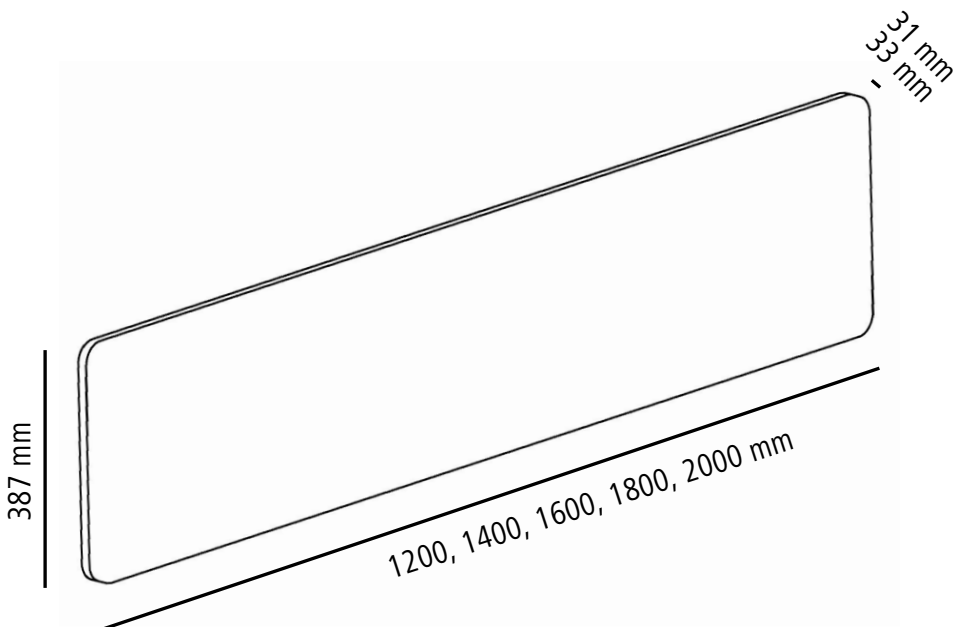
*A simple plug connects the mira board to the table clamps which, in turn, are clamped on the desk top (by means of a threaded support plate).*

*mira board*

Veyhl



**Technische Produktinformationen**  
*technical product specifications*



Befestigungsklammerset für Tischplattenstärken 10 - 40 mm  
*Fixing clamp set for top thicknesses between 10 - 40 mm*



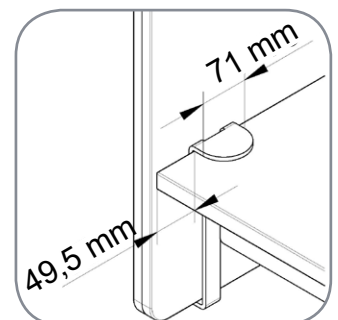
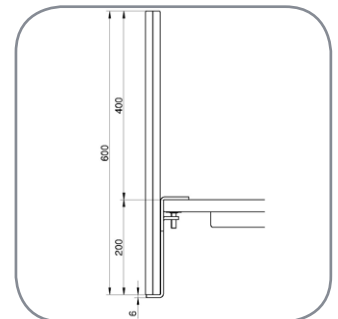
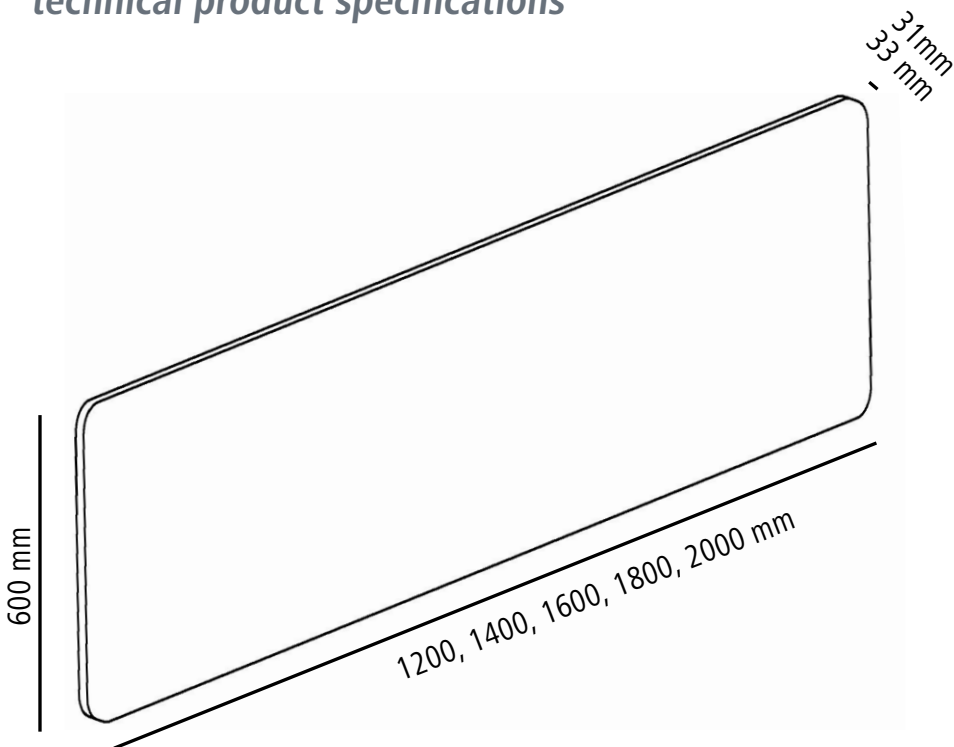
*mira organizer* eignet sich als höhere Variante des Boards ideal für die nicht sichtbare Aufbewahrung diverser Bauteile unter- und oberhalb der Tischplatte.

*mira organizer* as a higher version of the board, organizer is ideally suited for the invisible storage of components underneath and above the desk top.





**Technische Produktinformationen**  
*technical product specifications*



Befestigungsklammerset für Tischplattenstärken 10 - 40 mm  
*Fixing clamp set for top thicknesses between 10 - 40 mm*



*mira screen duo* ist als Abtrennung bei Duoarbeitsplätzen oder Benches die ideale Lösung.

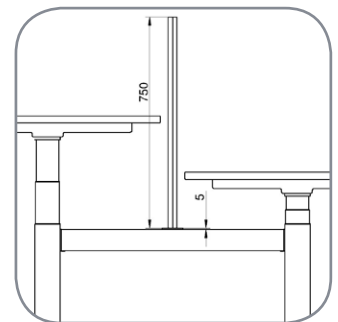
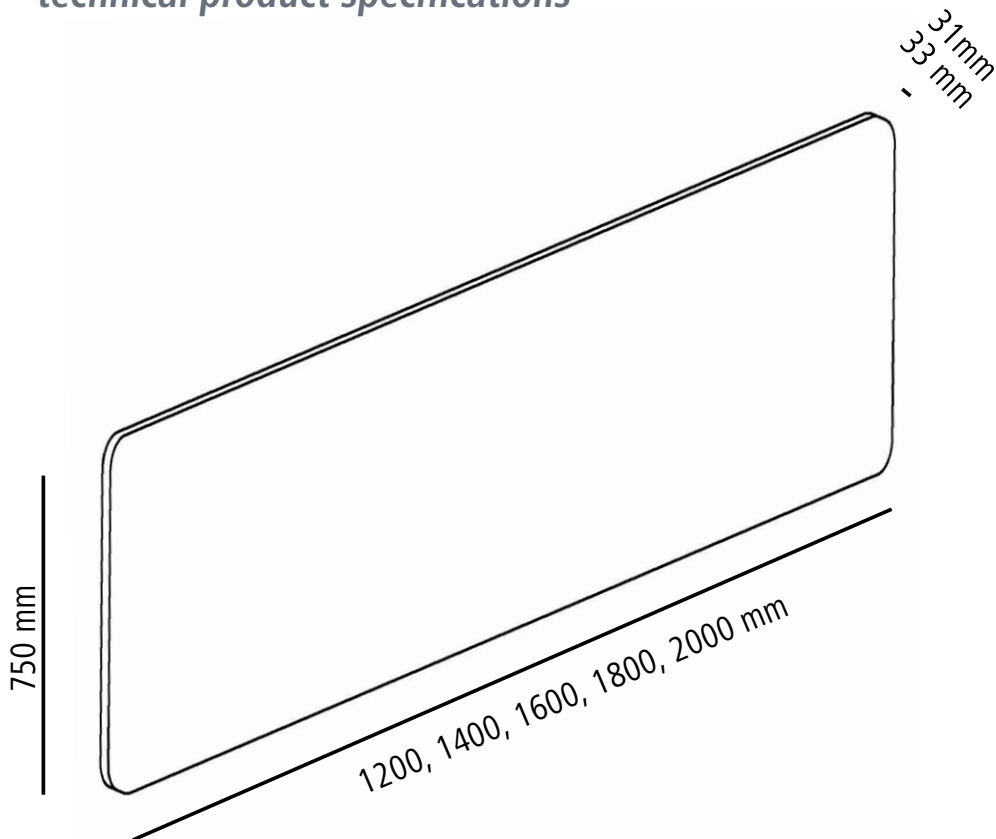
Die beiden Steckverbindungen werden an der Quertraversen befestigt und ermöglichen eine einfache Montage.

*mira screen duo* is conceived as a visual screen between back to back workstations or bench configurations.

Easy assembly with 2 plug connectors which are bolted to the cross rails.



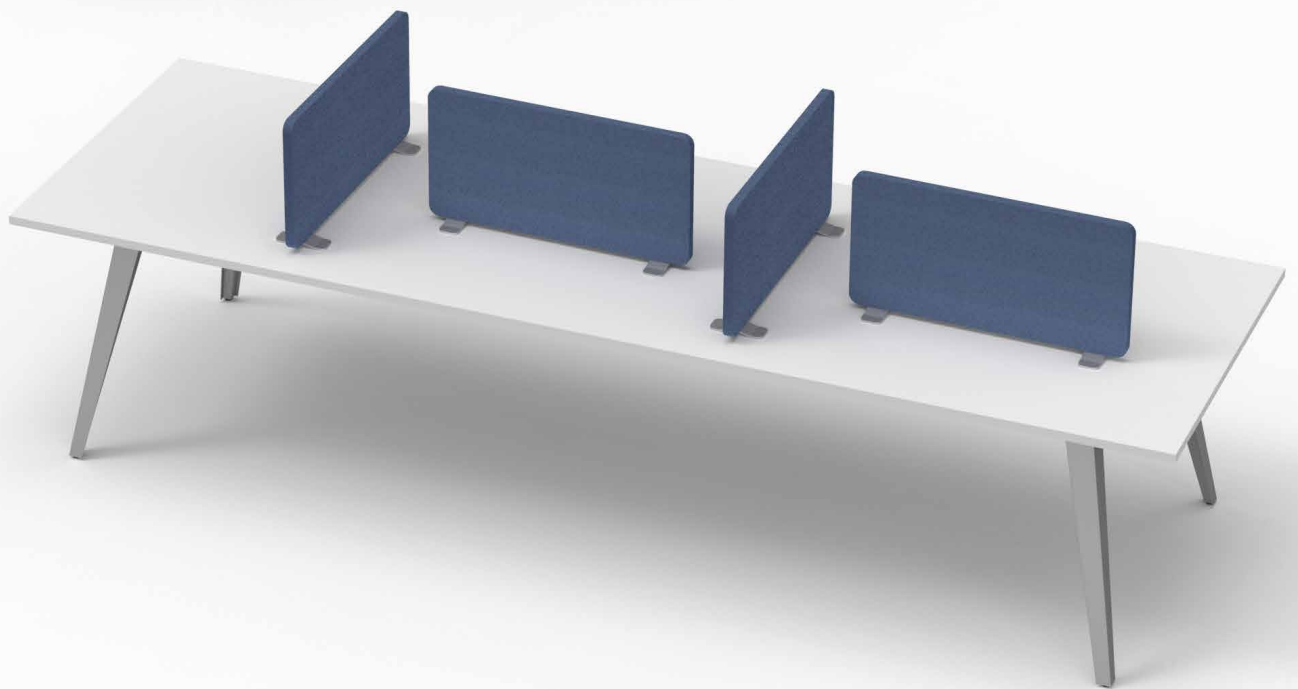
**Technische Produktinformationen**  
*technical product specifications*



Befestigung und Befestigungsklammer individuell  
*Fixing and fixing clamp set individual*

*mira panel*

Veyhl



*mira panel* kann als Sichtschutz auf dem Tisch platziert werden. Die Besonderheit: Das Panel wird einfach auf den Tisch gestellt und beliebig positioniert.

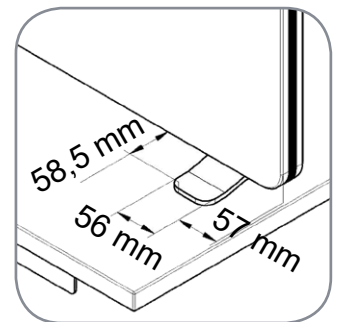
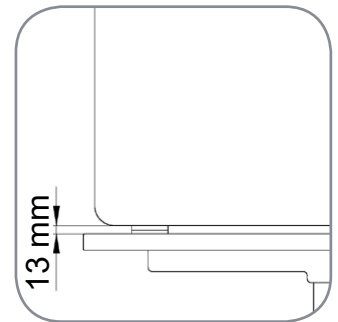
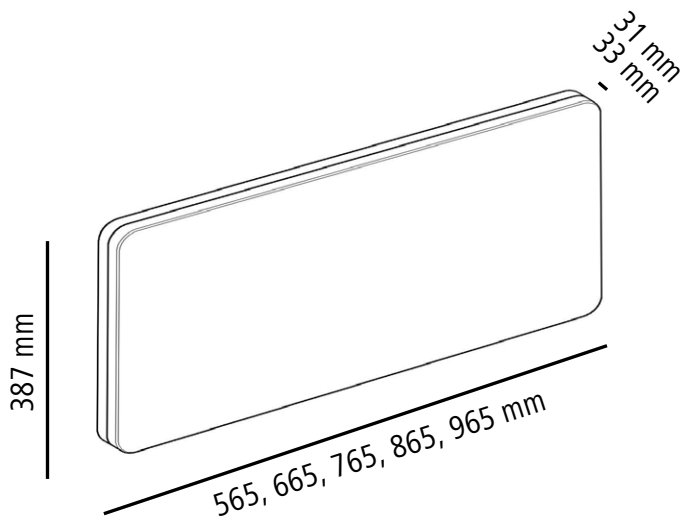
*mira panel* is a free-standing screen variant for bench applications and all table forms. It can be easily repositioned by the user.

*mira panel*

Veyhl



**Technische Produktinformationen**  
*technical product specifications*



Stellfuß panel  
*leg base panel*



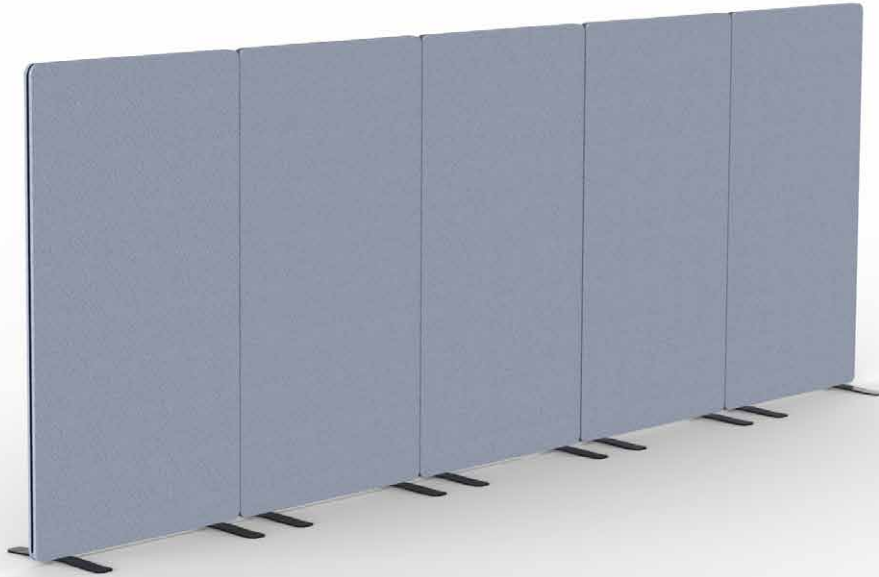


Schon bei der Konstruktion wurde auf eine schnelle und einfache Montage geachtet. Mit einer schraublosen Steckverbindung werden die mira Elemente in wenigen Sekunden verkettet.

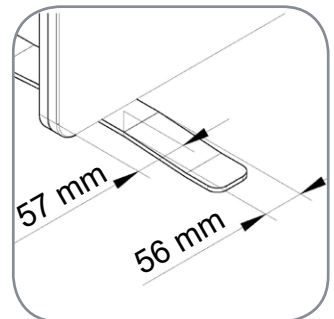
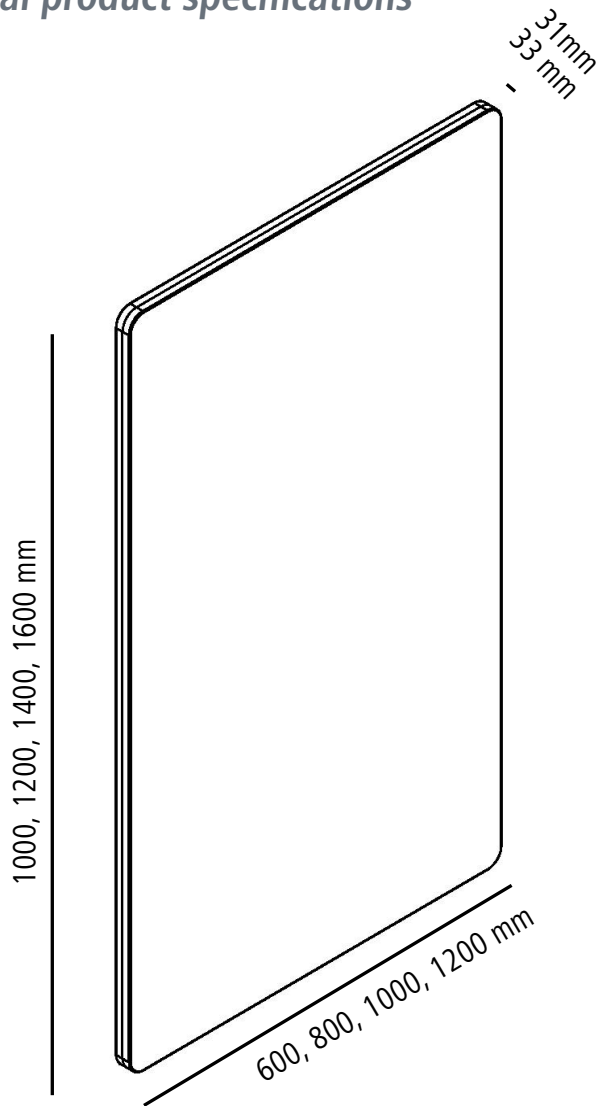
Individuelle Screenkonstellationen sind durch die winkelunabhängige Steckverbindung möglich. Realisieren Sie individuelle Kundenwünsche mit einem Handgriff.

*When we designed mira, a quick and easy linking device was on top of the schedule of requirements. A screwless plug connection enables to link mira elements in a few seconds.*

*This angle-independent plug connection is a guarantee for creative arrangements with limitless variability. Create your own environment in a jiffy.*



**Technische Produktinformationen**  
*technical product specifications*



Stellfuß screen  
*leg base screen*



Bodenplatte screen  
nicht mit anderen Stellfüßen kombinierbar  
*leg base screen*  
*not combinable with other leg base*





Ob Dokumente oder Schreibutensilien:  
mira accessoires haben für jede Anforderung  
die passende Lösung parat - auch ein Tablet  
kann problemlos abgelegt werden.

#### **Whiteboardfähige Accessoires**

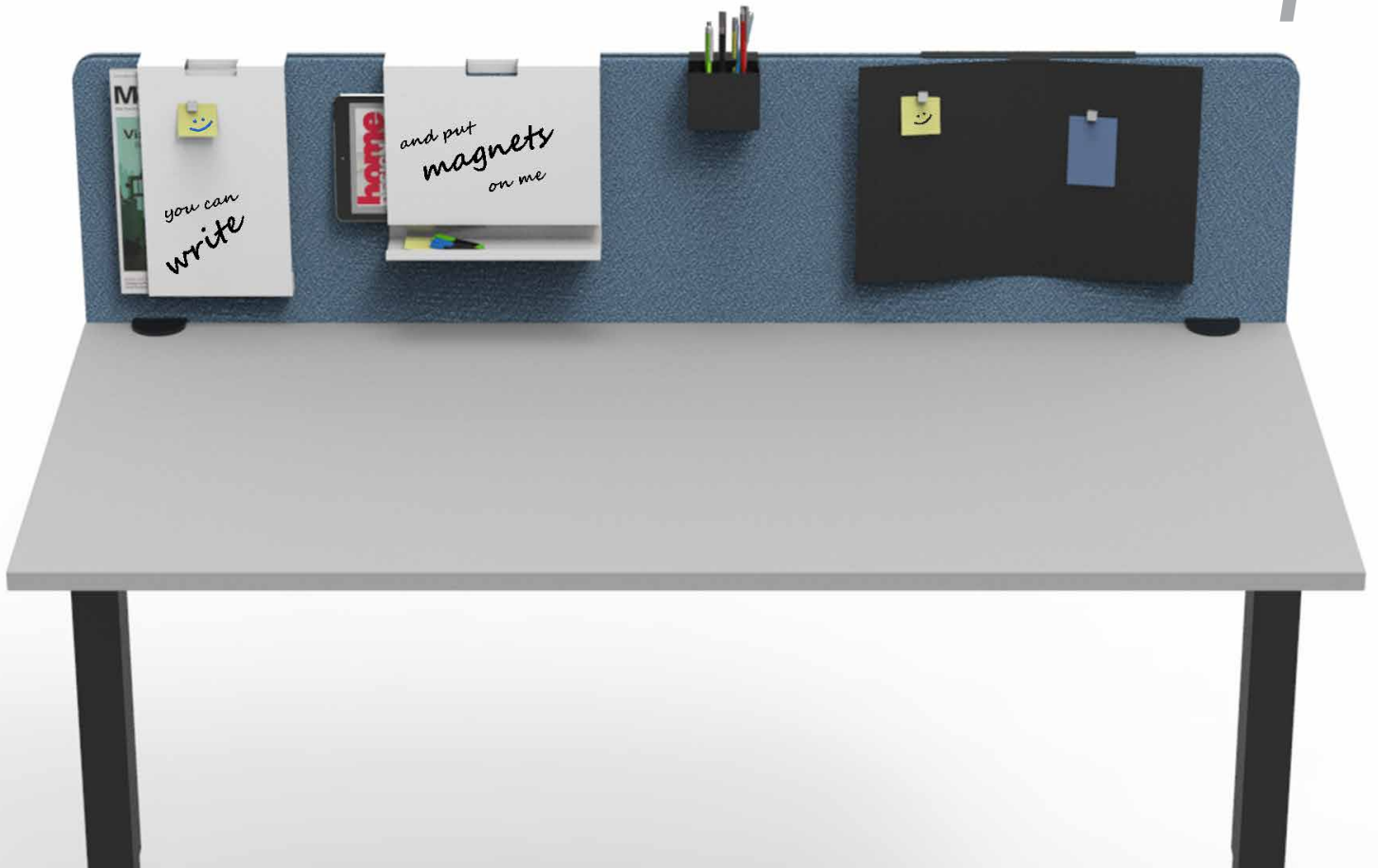
Der Einsatz einer whiteboardfähigen Oberflächen-  
behandlung ermöglicht das Beschreiben von  
mira accessoires. Zudem können alle Elemente  
als Magnettafel verwendet werden.

*Whether documents or writing utensils,  
mira accessories offer the right solution  
for every requirement - also a tablet  
can be easily stored.*

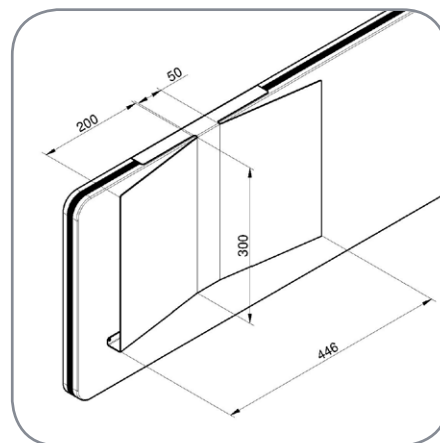
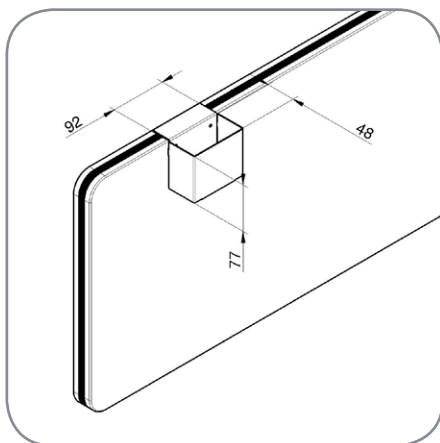
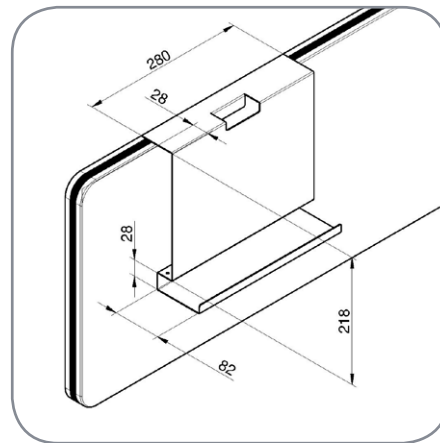
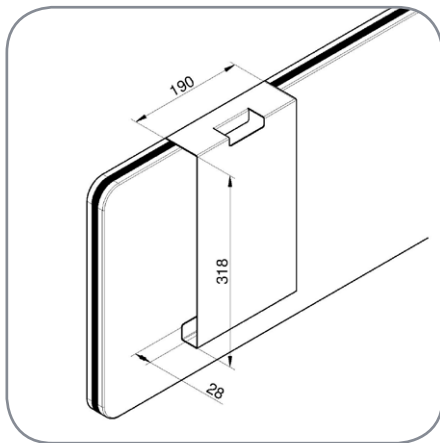
#### **Whiteboard-compatible accessories**

*The application of a whiteboard-compatible  
coating on the mira accessories enables  
the office worker to write on them. Furthermore,  
they can be used as a magnet board.*





**Technische Produktinformationen**  
*technical product specifications*





Auf der folgende Seite finden Sie einen Überblick zur Veyhl Standard Stoffkollektion. Für Ihr Projekt finden wir natürlich auch eine individuelle Lösung.

Erfahrungsgemäß können gescannte Oberflächen die Brillanz und Oberflächenstruktur nicht wiedergeben. Gerne stellen wir Originalmuster zur Verfügung. Handelsübliche Farbabweichungen sind inbegriffen.

On the next page you can discover the Veyhl standard fabric collection. Of course we also find an individual solution for your project.

As experience has shown, scanned finishes don't reflect the brilliance and surface texture of the original. Please ask us for original samples. Customary colour variations are standard.

## *mira Stoffkollektion / mira fabric collection*

### Stoff/fabric: ERA-170



### Stoff/fabric: Lucia



**Veyhl** GmbH

Schwarzwaldstr. 2-8  
75389 Neuweiler

Fon +49 (0) 70 55 18 0  
Fax +49 (0) 70 55 18 180

[info@veyhl.com](mailto:info@veyhl.com)  
[www.veyhl.com](http://www.veyhl.com)